

平成29年3月21日改正
March 21, 2017 Revision

富士見六丁目 APU線通過予定時刻表
Fujimi Roku Chome APU Line Timetable

全日 (登校日および休校日) **Daily** (School Day & No School)

51 APU行 (立命館アジア太平洋大学行)
(For APU)

7	53
8	
9	43
10	39
11	34
12	29
13	24
14	13
15	14
16	09

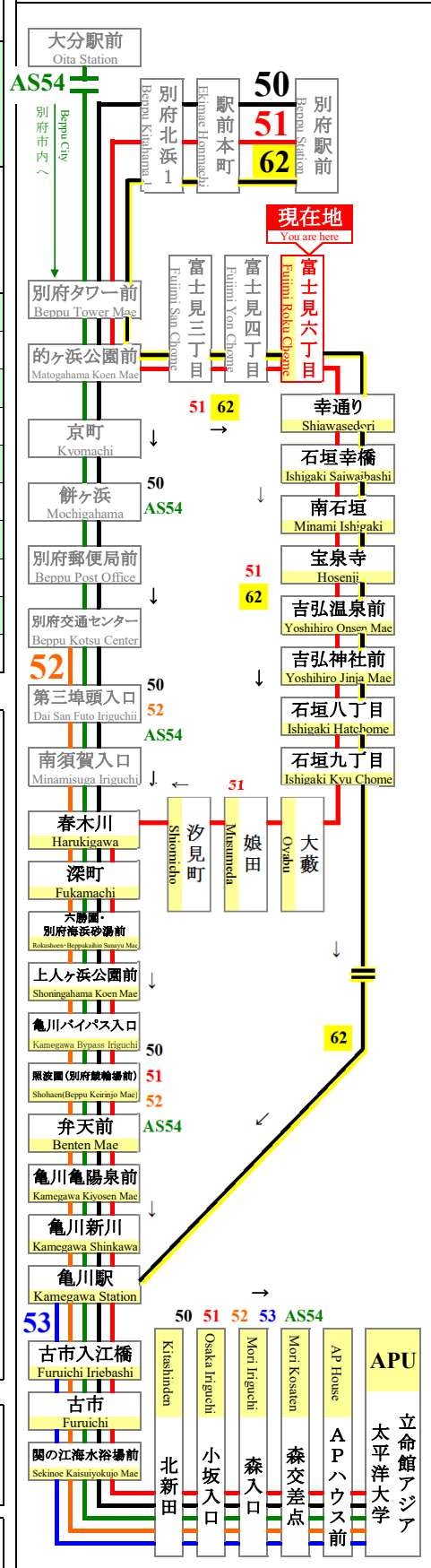
APU行のりかえ時刻表 Transfer Timetable

月～金 Mon～Fri		のりかえ Change		登校日 School Day	
行先番号 Number	現在地 Fujimi Roku Chome Dep. You are here	行先番号 Number	登校日 School Day	立命館大学 APU Arr. 着	立命館大学 APU Arr. 着
51	7:53	直行便 Direct →	8:11	8:24	
62	9:23	9:45 のりかえ Change →	52	9:52	10:05
51	9:43	直行便 Direct →	10:01	10:14	
51	10:39	直行便 Direct →	10:57	11:10	
51	11:34	直行便 Direct →	11:52	12:05	
51	12:29	直行便 Direct →	12:47	13:00	
51	13:24	直行便 Direct →	13:42	13:55	
51	14:13	直行便 Direct →	14:31	14:44	
51	15:14	直行便 Direct →	15:32	15:45	
62	15:23	15:45 のりかえ Change →	50	15:59	16:12
51	16:09	直行便 Direct →	16:27	16:40	

◆nimocaカードご利用以外のお客様は、乗車地確認のため、整理券をお取り下さい。
◆APU線は、一般の方もご利用頂けます。
In order to establish where you boarded the bus,
We ask those persons who do not use nimoca cards to Please take the number paper!

大分交通(株)別府営業所 Oitakotsu.Co.,Ltd. ハツコン http://www.oitakotsu.co.jp
電話 0977-67-1331 携帯 http://www.oitakotsu.co.jp/sp/

路線図 Bus Map



APU線の運行状況をリアルタイムでお届けします
http://www.oitakotsu.co.jp/apu/

バス **APU**



登校日	休校日	S - School Day	N - No School
2017 4月 April	2017 5月 May	2017 6月 June	2017 7月 July
2017 8月 August	2017 9月 September	2017 10月 October	2017 11月 November
2017 12月 December	2018 1月 January	2018 2月 February	2018 3月 March