

平成29年3月21日改正
March 21, 2017 Revision

別府北浜 4 APU線通過予定時刻表

Beppu Kitahama 4 APU Line Timetable

全日 登校日および休校日 (毎日同じダイヤで運行) **Daily** School Day & No School

行先	別府駅前行 For Beppu Station		行先
番号 NO	50 51		番号 NO
7	38		7
8	08 38 53	(赤=休校日のみ運行) (Red = Only No School)	8
9	08 23 38 53		9
10	08 23 38 53		10
11	07 08 23 38 53		11
12	05 08 23 38 50 53		12
13	08 23 38 50 53		13
14	08 23 38 47 53		14
15	08 23 38 42 53		15
16	08 23 38 40 53		16
17	08 25 28 43 53		17
18	13 27 28 43 53		18
19	08 27 28 43 58		19
20	13 20 28 48		20
21	08 25 28 48		21
22	08 20 28 53		22
23	00		23

赤=休校日のみ運行 Red=Only No School

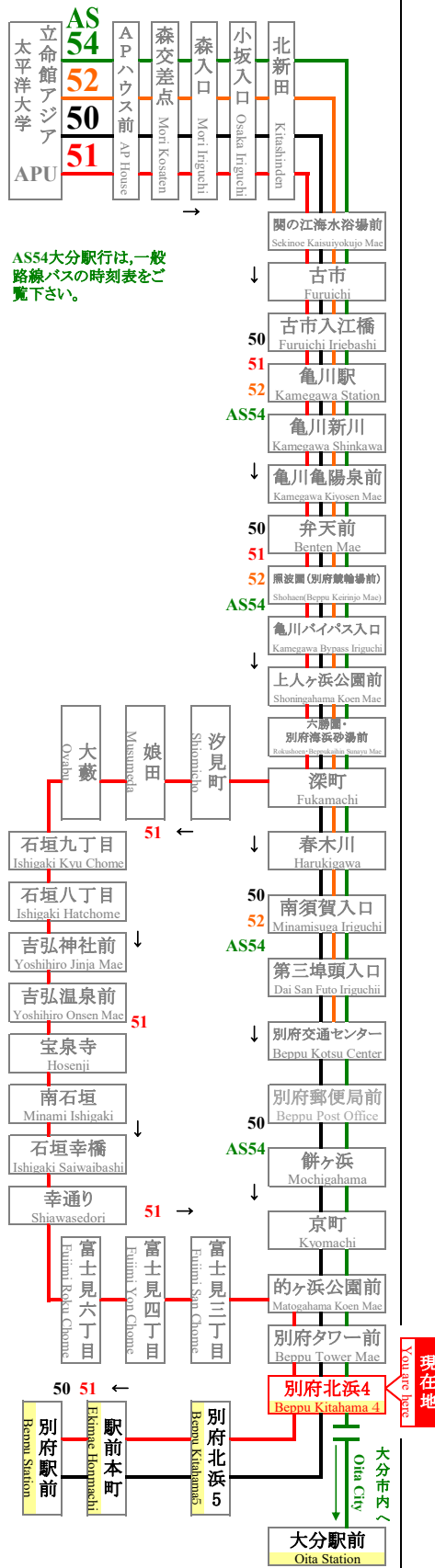
◆nimocaカードご利用以外のお客様は、乗車地確認のため、整理券をお取り下さい。
◆APU線は、一般の方もご利用頂けます。

In order to establish where you boarded the bus,
We ask those persons who do not use nimoca cards to Please take the number paper!

大分交通(株)別府営業所 Oitakotsu.Co.,Ltd.

(Tel)0977-67-1331 (パソコン)http://www.oitakotsu.co.jp (携帯)http://www.oitakotsu.co.jp/sp/

路線図 Bus Map



APU線の運行状況をリアルタイムでお届けします
<http://www.oitakotsu.co.jp/apu/>

バス&APU



年	月	日	運	休	運	休	運	休	運	休	運	休	運	休	運	休	運	休	運	休	運	休	運	休	運	休	運	休	運	休	運	休	運	休	運	休	運	休	運	休	
2017	4月	April	山	月	火	水	木	金	土	日	休	運	休	運	休	運	休	運	休	運	休	運	休	運	休	運	休	運	休	運	休	運	休	運	休	運	休	運	休	運	休